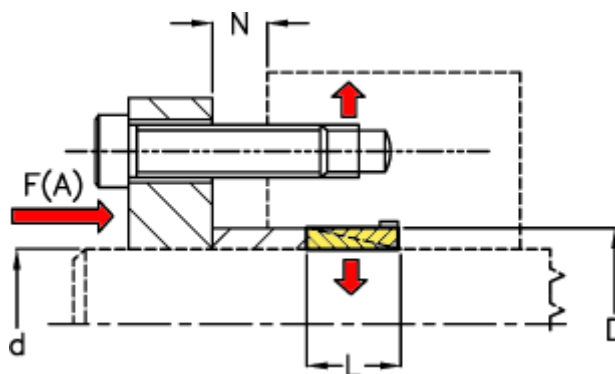


Varenummer: 433000040

Beskrivelse: Rota-fix spændelement C 40x45

Note: Meget slank byggeform. Skal monteres med trykring. (leveres ikke af KLEE). Ikke selvcentrerende. Montage forskydes nav aksialt ift. aksel.

Mål



| | |
|------------------|--------|
| d mm | = 40 |
| D mm | = 45 |
| F(A) kN | = 70 |
| F kN aksialkraft | = 11.0 |
| L | = 8 |
| N1 | = 4 |
| N2 | = 5 |
| N3 | = 5 |

| | |
|--|---|
| N4 | = 6 |
| Overfladeruhed | = R? ? 1 µm |
| P N/mm ² fladetryk på aksel/nav | = 100 |
| T Nm drejningsmoment | = 230 |
| Tolerance | = Aksel ø ? 38 h6, Aksel ø > 38 h8, Nav ø ? 38 H7 |